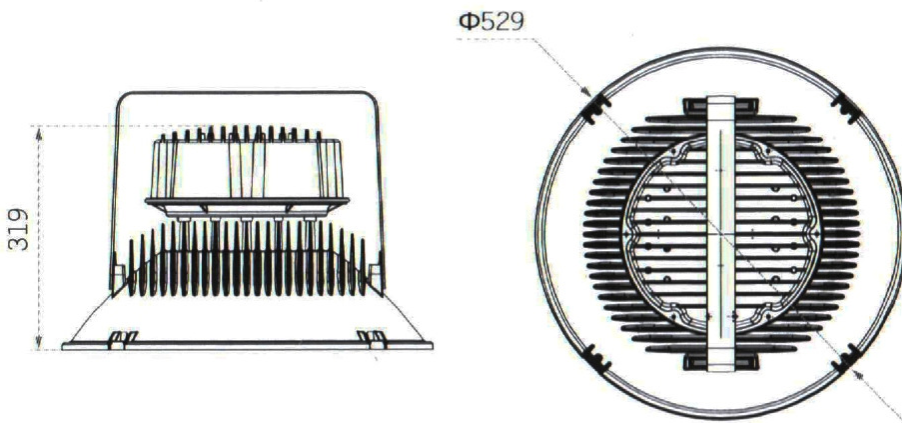


INDUSTRIBELYSNING



200 W LED



LeanLight Thor är en kombinerad pendelarmatur och strålkastare för takhöjder från 6 meter till över 30 meter. Armaturen finns i utförande som bredstrålande och smalstrålande med flera olika monteringsmöjligheter. Armaturen passar som allmänbelysning i lokaler med höga krav på belysningsstyrka som t ex industrilokaler, verkstäder, lager etc. Kan även mastmonteras.

Armaturen är anpassad för nordiskt klimat och skyddad mot damm, fukt etc.



Modell:	Thor 15	Thor 22	Thor 50
Beräknad max takhöjd:	~15	~22	>30
Effekt (W):	200	200	200
Spänning (V)*:	AC 85-265	AC 85-265	AC 85-265
Art.nr.:	20-01327-200	20-01337-200	20-01342-200
Montage:	Pendel/Bygel	Pendel/Bygel	Pendel/Bygel
Standardfärg**:	Vit	Vit	Vit
Ljus Effektivitet (Lm/W):	100-120	100-120	100-120
Ra-index:	>70	>70	>70
Färgtemp (K):	4000	4000	4000
Livslängd (~h):	50000	50000	50000
Omgivningstemperatur (°C):	- 40 ~ 55	- 40 ~ 55	- 40 ~ 55
IP-Klass:	IP 65	IP 65	IP 65
Vikt (kg):	16,7	16,7	16,7
Mått DxH (mm):	530x420	530x420	530x420

* Finns även att få som 12/24 Vdc

** Finns även att få i andra färger